

Fabricant, Installateur
Particuliers & Professionnels

RN 193 - Valrose
Avant Magic Stock
20290 Borgo

info@store-corse.com
www.store-corse.com
TEL 04 95 30 74 72
FAX 04 95 30 77 03

Bâches - Voiles

CONFECTION BÂCHE SUR-MESURE

Notre service de confection vous propose de fabriquer toutes vos bâches de stores, pergolas, velums et autres sur-mesure. Choisissez les mesures, la matière, le coloris et les finitions et nos équipes se chargeront du reste.



Tissu haute
résistance



Fabriqué
en Corse



Large choix
de coloris



Délai &
réactivité

Créateur d'ombres sur-mesure depuis 1988

Abris CHR & particuliers
Bâches - Voiles
Fermetures de terrasses
Pergolas
Stores intérieurs / extérieurs
Parasols



STORES INDUSTRIE
SERVICES

CONFECTION

BÂCHE & TOILE SUR-MESURE

QUALITÉ
FABRICATION
FRANÇAISE

Tissu acrylique
& bâche PVC

TYPE DE MATIÈRE



› Bâche PVC

La technologie brevetée Précontraint Serge Ferrari consiste à maintenir la membrane en tension durant tout le cycle de fabrication. Ce procédé unique apporte aux matériaux Serge Ferrari une résistance mécanique et une durabilité supérieures dans le temps. Teintés dans la matière, les membranes et polymères garantissent une très haute résistance des couleurs aux UV et aux intempéries.



› Toile tissu acrylique

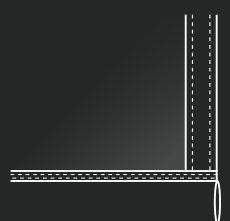
Référence en matière de protection solaire, les toiles Dickson-Constant garantissent dans le temps une très bonne protection contre les rayons UV, la chaleur, la luminosité et les intempéries. La fibre acrylique Sunacryl teinté masse et son traitement spécial store extérieur "Cleangard" confèrent une excellente tenue des couleurs dans le temps, une bonne résistance à l'eau, aux déchirures et aux salissures.

	Étanche					Classique		
Bâche PVC	302	502	STAM 6002	STAM 7002	CRISTAL	SOLTIS 86	SOLTIS 88	SOLTIS 92
Toile tissu acrylique	ORCHESTRA MAX					ORCHESTRA		

■ Opaque et étanche
 ■ PVC transparent
 ■ Bâche microperforée

PLUSIEURS FINITIONS DISPONIBLES

Lors de la confection de la bâche, nous pouvons effectuer plusieurs finitions selon le besoin et la demande. Finition fourreau pour insérer un tube, positionnement d'oeillets pour faciliter une accroche avec un cordage ou encore une finition en jonc afin de maintenir la bâche à l'aide d'un rail aluminium.



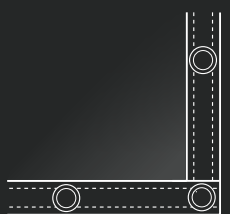
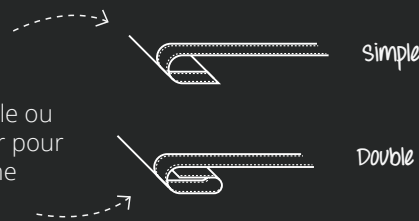
Fourreau

Gaine permettant l'insertion d'un tube de diamètre variable (entre Ø40 et Ø50 mm)



Ourlet

Finition latérale obligatoire. Simple ou double épaisseur pour renforcer la bâche



Oeillets

Tous les 30 à 50 cm (environ) : fixation de la bâche par corde ou sandow



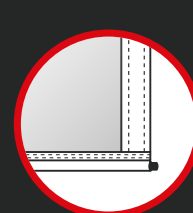
Jonc

Insertion d'un tube plastique de Ø5 ou Ø6 mm

Bolduc (point d'ancrage)

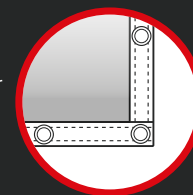
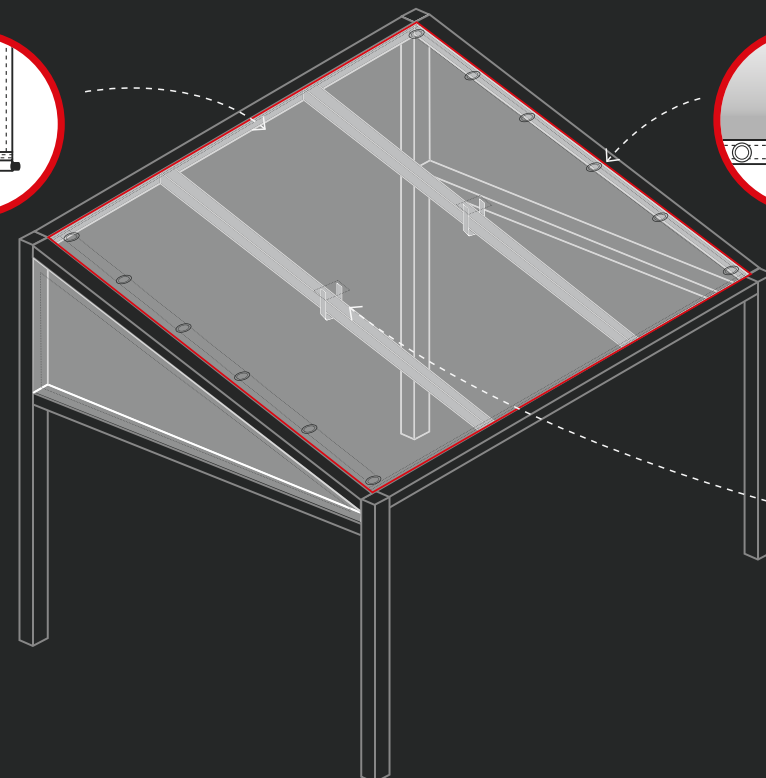
Les points d'ancrages permettent un maintien supplémentaire sur l'armature, limitant les frottements de la bâche : phénomène causé par l'effet du vent.

Exemple



Jonc

Finition haute ou basse. A raccorder dans un rail aluminium afin de maintenir la bâche



Oeillets

Ourlet double obligatoire. Position des oeillets tous les 30 à 50 cm

Bolduc

Confectionné aux dimensions des poutres, ils se positionnent sur mesure à la structure



Haute résistance aux Ultraviolets



Facilité d'entretien



Résistance à la déchirure



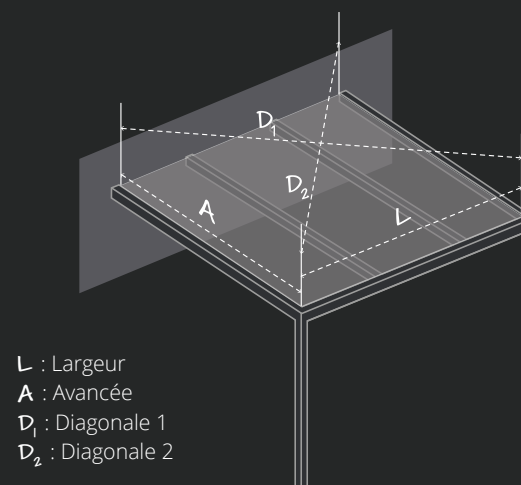
Qualité tissu premium

PRISE DES MESURES

Afin d'obtenir des dimensions correctes, procéder comme suit :

- **Largeur** : mesurer la longueur de la toile de l'intérieur droit à l'intérieur gauche de la structure, ainsi que la section des poutres
- **Avancée** : de la même manière, prendre la dimension de l'intérieur de la poutre haute jusqu'à l'intérieur de la poutre avant. En cas de points d'ancrages supplémentaires, ajouter la position des poutres intermédiaires ainsi que leurs sections (*Hauteur et Largeur*).
- **Diagonales** : mesurer les deux diagonales, toujours en partant de l'intérieur de la structure.

! Si $D_1 \neq D_2$ alors la forme de la pergola est trapézoïdale et demande une étude particulière.



L : Largeur
 A : Avancée
 D₁ : Diagonale 1
 D₂ : Diagonale 2

Autres types de confection sur-mesure

Après étude, nous pouvons confectionner plusieurs solutions selon le besoin et le produit des bâches PVC ou en tissu acrylique pour velum, store vertical, abris divers, brise-vue etc...

